

F

E

D

C

B

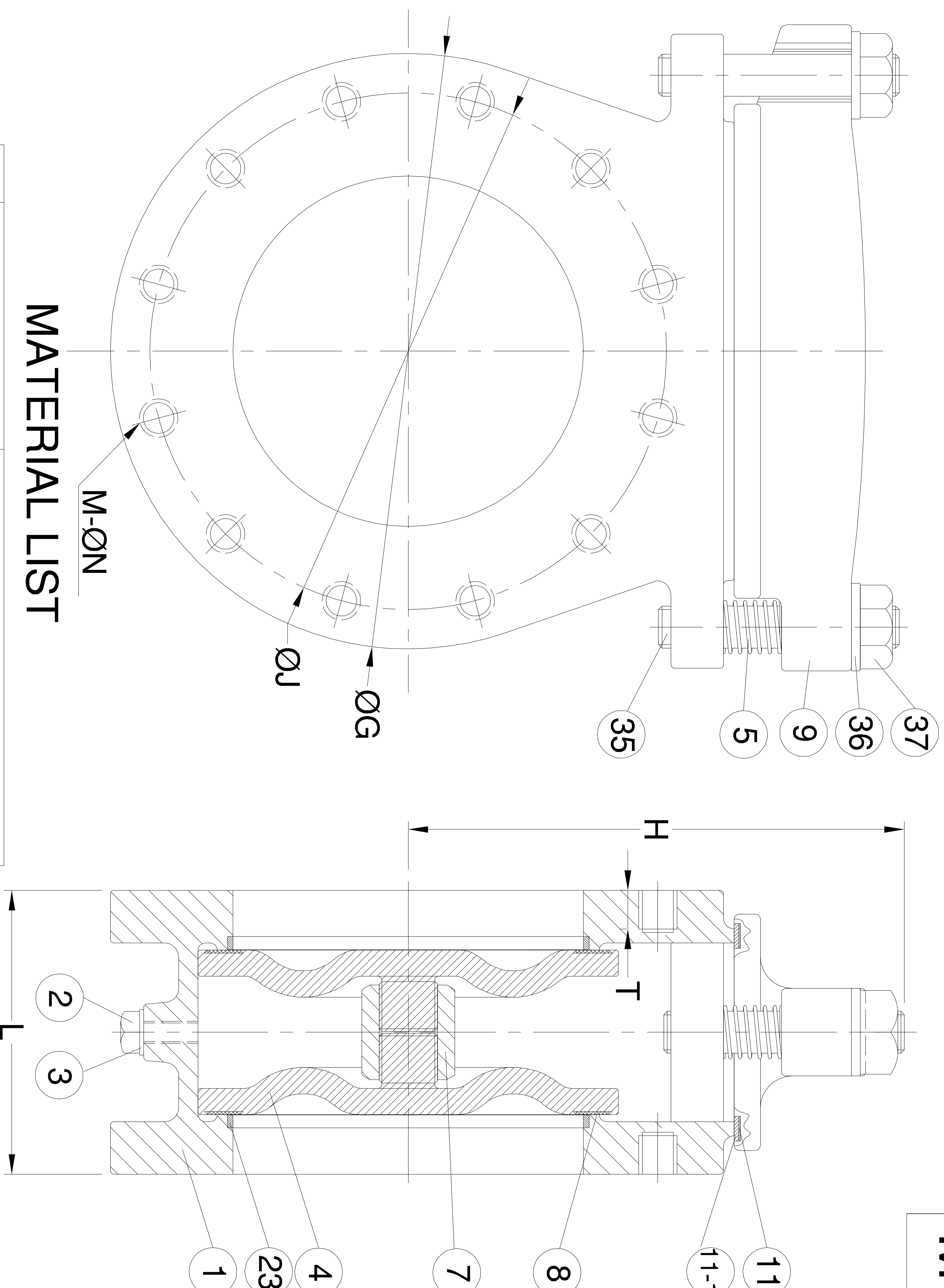
A

# MODEL: S7

## DIMENSIONS

unit:mm

SIZE	NOMINAL		ØG	H	ØU	L	ØN	M	T
	1	2							
DN40	PN10	PN16	165	180.5	110	154	M16X2.0	4	17
	PN16	PN25	165	180.5	110	154	M16X2.0	4	17
	PN25	PN40	165	180.5	110	154	M16X2.0	4	17
DN50	PN6	PN10	165	180.5	110	154	M16X2.0	4	17
	PN10	PN16	165	180.5	125	154	M16X2.0	4	17
	PN16	PN25	165	180.5	125	154	M16X2.0	4	17
DN65	PN10	PN16	185	191	145	154	M16X2.0	4	18
	PN16	PN25	185	191	145	154	M16X2.0	8	18
	PN25	PN40	185	191	145	154	M16X2.0	8	18
DN80	PN10	PN16	200	200	160	154	M16X2.0	8	17
	PN16	PN25	200	200	160	154	M16X2.0	8	17
	PN25	PN40	200	200	160	154	M16X2.0	8	17
DN100	PN6	PN10	215	233	170	162	M16X2.0	4	19
	PN10	PN16	215	233	180	162	M16X2.0	8	19
	PN16	PN25	215	233	180	162	M16X2.0	8	19
DN125	PN6	PN10	235	233	190	162	M20X2.5	8	19
	PN10	PN16	235	233	190	162	M20X2.5	8	19
	PN16	PN25	235	233	190	162	M20X2.5	8	19
DN150	PN6	PN10	250	240.5	200	162	M16X2.0	8	19
	PN10	PN16	250	240.5	210	162	M16X2.0	8	19
	PN16	PN25	250	240.5	210	162	M16X2.0	8	19
DN200	PN10	PN16	270	240	220	162	M24X3.0	8	19
	PN16	PN25	270	240	220	162	M24X3.0	8	19
	PN25	PN40	270	240	220	162	M24X3.0	8	19
DN250	PN10	PN16	305	257.5	250	162	M24X3.0	8	19
	PN16	PN25	305	257.5	250	162	M24X3.0	8	19
	PN25	PN40	305	257.5	250	162	M24X3.0	8	19
DN300	PN10	PN16	340	293	295	162	M20X2.5	8	19
	PN16	PN25	340	293	295	162	M20X2.5	12	19
	PN25	PN40	340	293	310	162	M24X3.0	12	19
DN300	PN10	PN16	375	293	320	162	M27X3.0	12	19
	PN16	PN25	405	320	350	200	M20X2.5	12	25
	PN25	PN40	405	320	355	200	M24X3.0	12	25
DN300	PN40	PN10	450	320	385	200	M30X3.5	12	25
	PN10	PN16	445	334	400	200	M20X2.5	12	25
	PN16	PN25	460	334	410	200	M24X3.0	12	25
DN300	PN10	PN16	485	356	430	200	M27X3.0	16	25
	PN16	PN25	485	356	430	200	M27X3.0	16	25
	PN25	PN40	515	356	450	200	M30X3.0	16	25



## MATERIAL LIST

NO.	PART NAME	MATERIAL
1	BODY	ASTM A216 Gr.WCB
2	DRAIN PLUG	SS316
3	DRAIN PLUG SEAL	PTFE.
4	DISC	ASTM A351 Gr.CF8M(Mo Min. 2.75%)
5	SPRING	STAINLESS STEEL
7	TIGHTENING NUT	ASTM A351 Gr.CF8M(Mo Min. 2.75%)
8	DISC SEAL	PTFE.
9	TOP COVER	ASTM A216 Gr.WCB
11	TOP SEAL	KEMFLOWM
11-1	TOP SEAL	PTFE.
23	METAL ING	ASTM A351 Gr.CF8
35	BODY BOLT	SS316
36	BOLT WASHER	SS316
37	BOLT NUT	ASTM A351 Gr.CF8M

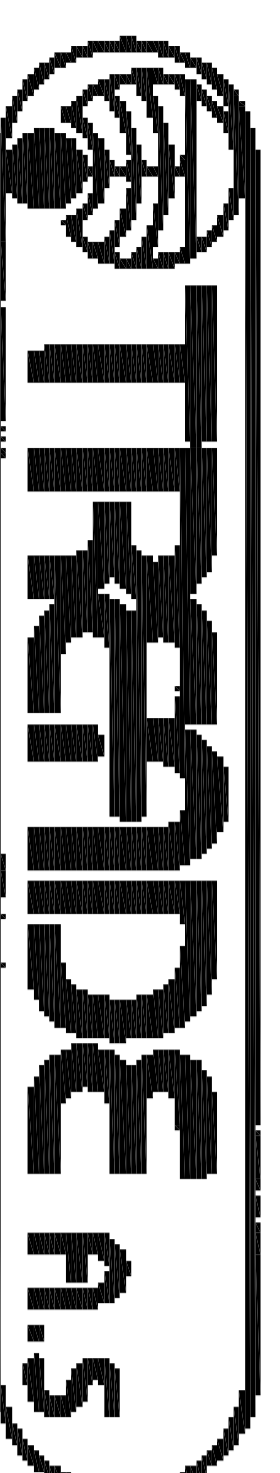
ITEM	STANDARD
DESIGN STANDARD	MFG
SHELL WALL THK	EN 1092-1
TEST STANDARD	EN 12266-1
FACE TO FACE	MFG
STANDARD	MFG

CODE Y-009 DRAWN JERRY UNIT mm BODY WCB PIECE N/A SN 20140731173344

CHECKED JERRY SCALE FREE SEAT N/A VALVE BLIND CONNECTION FLANGED END

APPROVED MIKE REVISION 01 FIRE SAFE N/A BORE FULL OPERATION N/A

DATE 2016/08/23 NOTE PORT 2-WAY TYPE NORMAL PRESSURE PN 10 / 16 / 25 / 40



1

2

3

4

5

1

2

3

4

5