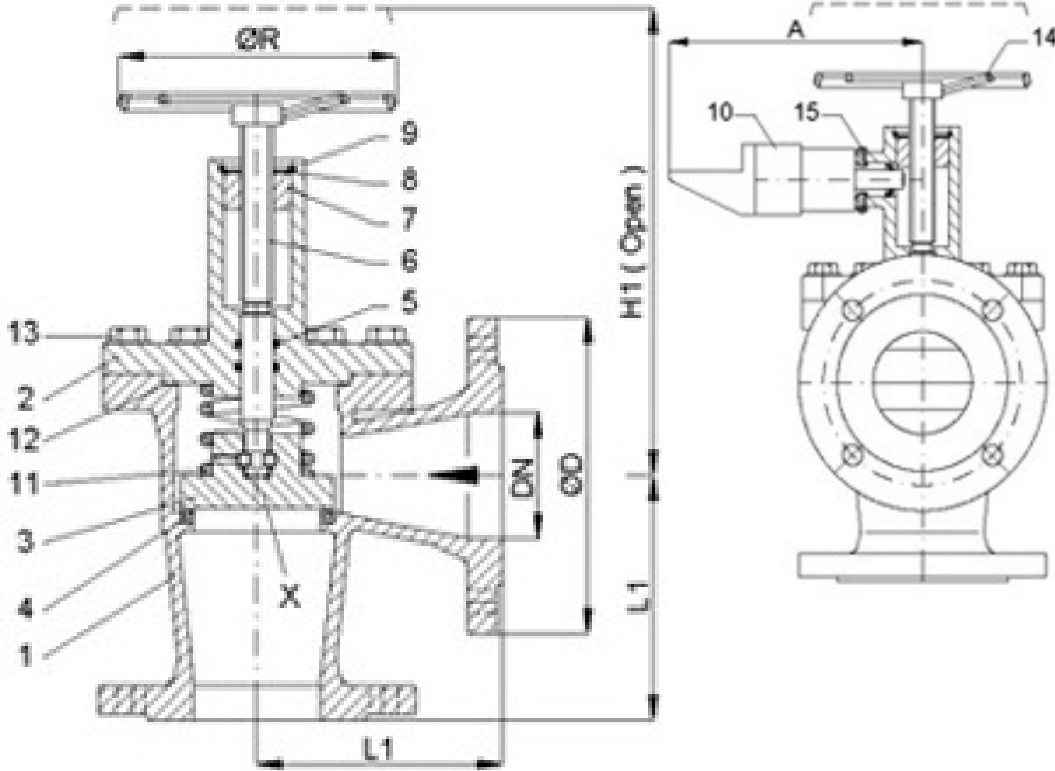
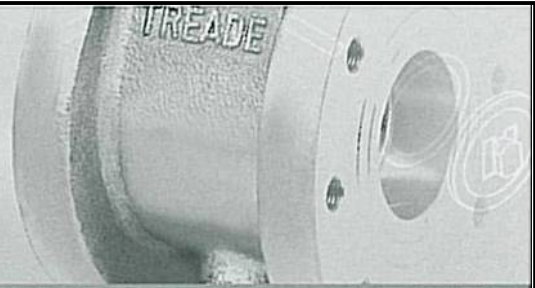


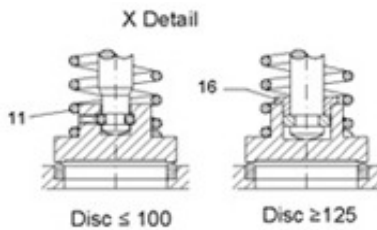
No	Part
1	Body
2	Bonnet
3	Disc
4	Seat
5	O-ring
6	Stem
7	Stem Nut
8	Washer
9	Segment
10	Piston
11	Spring
12	Gasket
13	Bolt & Nut
14	Handwheel
15	Bolt & Nut (Piston)
16	Disc Nut



DN	15	20	25	32	40	50	65	80	100	125	150	175	200
L	130	150	160	180	200	230	290	310	350	400	480	550	600
ØD	95	105	115	140	150	165	185	200	220	250	285	315	340
H (Open)	164	164	175	175	200	210	224	257	295	350	405	500	500
A	147	147	147	147	147	147	147	147	147	150		153	
ØR	120	120	140	140	160	160	180	200	220	250	300	400	400
Weight (KG)	4,5	5,4	6,4	7,6	11	13	18	24	33	51	95	130	130



No	Part
1	Body
2	Bonnet
3	Disc
4	Seat
5	O-ring
6	Stem
7	Stem Nut
8	Washer
9	Segment
10	Piston
11	Spring
12	Gasket
13	Bolt & Nut
14	Handwheel
15	Bolt & Nut (Piston)
16	Disc Nut



DN	15	20	25	32	40	50	65	80	100	125	150	175	200
L1	90	95	100	105	115	125	145	155	175	200	225	250	275
ØD	95	105	115	140	150	165	185	200	220	250	285	315	340
H1 (Open)	152	152	160	160	185	194	206	232	270	305	337	420	420
A	147	147	147	147	147	147	147	147	147	150	153		
ØR	120	120	140	140	160	160	180	200	220	250	300	400	400
Weight (KG)	4,5	5,4	6,4	8	10	12	17	23	29	45	65	110	110