

Beskrivning

Skåp for pneumatisk utløsning av snabbstängningsventiler.

Description

Cabinet for pneumatic control of quick closing valves.

Optioner

- Specialskyltar
- Rörkoppling
- Extra tryckvakt for lågtryck

Options

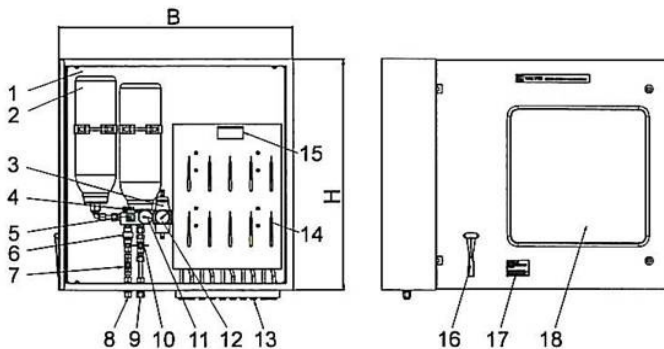
- Special signboards
- Pipe couplings
- Extra pressure switch for low pressure

Specialutföranden

- Större luftkärl
- Elektrisk indikation av stängda/öppna ventiler
- Rostfritt kabinett

Special executions

- Larger air vessel
- Electrical indication of closed/open valves
- Stainless steel cabinet



No.	Detalj	Part
1	Kabinett i målat stål	Cabinet of painted mild steel
2	Luftkärl	Air vessel
3	Tryckregulator med filter	Pressure regulator with filter
4	Säkerhetsventil	Safety valve
5	Tryckvakt, 30 bar	Pressure switch, 30 bar
6	Backventil	Check valve
7	Inloppsventil	Inlet valve
8	Röranslutning, inlopp	Pipe fitting, inlet
9	Röranslutning, dränering	Pipe fitting, drain
10	Dräneringsventil	Drain valve
11	Högtrycksmanometer	High pressure gauge
12	Lågtrycksmanometer	Low pressure gauge
13	Röranslutning, utlopp	Pipe fitting, outlet
14	Manöverdon	Control device
15	Användarinstruktioner	Operating instruction
16	Hammare	Hammer
17	Nödinstruktioner	Emergency instruction
18	Krossbar glasruta	Breakable window

Type	Article no	Control handles	Air vessels	Weight, kg	B	H	Depth
PCS-1V5	78100	1	1 x 5 litre	58	600	800	200
PCS-2V5	78101	2	1 x 5 litre	58			
PCS-3V5	78102	3	1 x 5 litre	58			
PCS-4V5	78103	4	1 x 5 litre	58			
PCS-5V5	78104	5	1 x 5 litre	58			
PCS-6V5	78105	6	1 x 5 litre	58			
PCS-7V5	78106	7	1 x 5 litre	58			
PCS-8V5	78107	8	1 x 5 litre	58			
PCS-9V5	78108	9	1 x 5 litre	58			
PCS-10V5	78109	10	1 x 5 litre	58			
PCS-1V10	78110	1	2 x 5 litre	65	800	800	200
PCS-2V10	78111	2	2 x 5 litre	65			
PCS-3V10	78112	3	2 x 5 litre	65			
PCS-4V10	78113	4	2 x 5 litre	65			
PCS-5V10	78114	5	2 x 5 litre	65			
PCS-6V10	78115	6	2 x 5 litre	65			
PCS-7V10	78116	7	2 x 5 litre	65			
PCS-8V10	78117	8	2 x 5 litre	65			
PCS-9V10	78118	9	2 x 5 litre	65			
PCS-10V10	78119	10	2 x 5 litre	65			
PCS-1V15	78120	1	3 x 5 litre	75	800	800	300
PCS-2V15	78121	2	3 x 5 litre	75			
PCS-3V15	78122	3	3 x 5 litre	75			
PCS-4V15	78123	4	3 x 5 litre	75			
PCS-5V15	78124	5	3 x 5 litre	75			
PCS-6V15	78125	6	3 x 5 litre	75			
PCS-7V15	78126	7	3 x 5 litre	75			
PCS-8V15	78127	8	3 x 5 litre	75			
PCS-9V15	78128	9	3 x 5 litre	75			
PCS-10V15	78129	10	3 x 5 litre	75			

Alla mått i mm. Vikter är uppskattningar. All measurements in mm. Weights are approximations. Data subject to alterations. Published 2007-02-22.