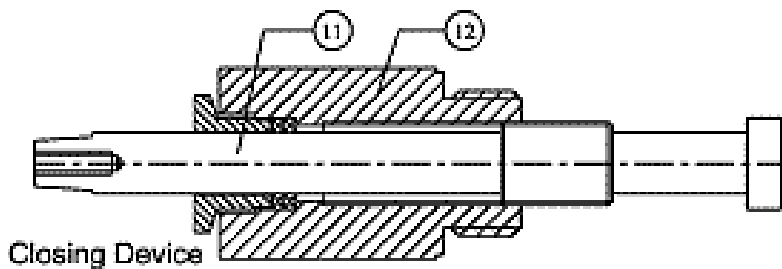
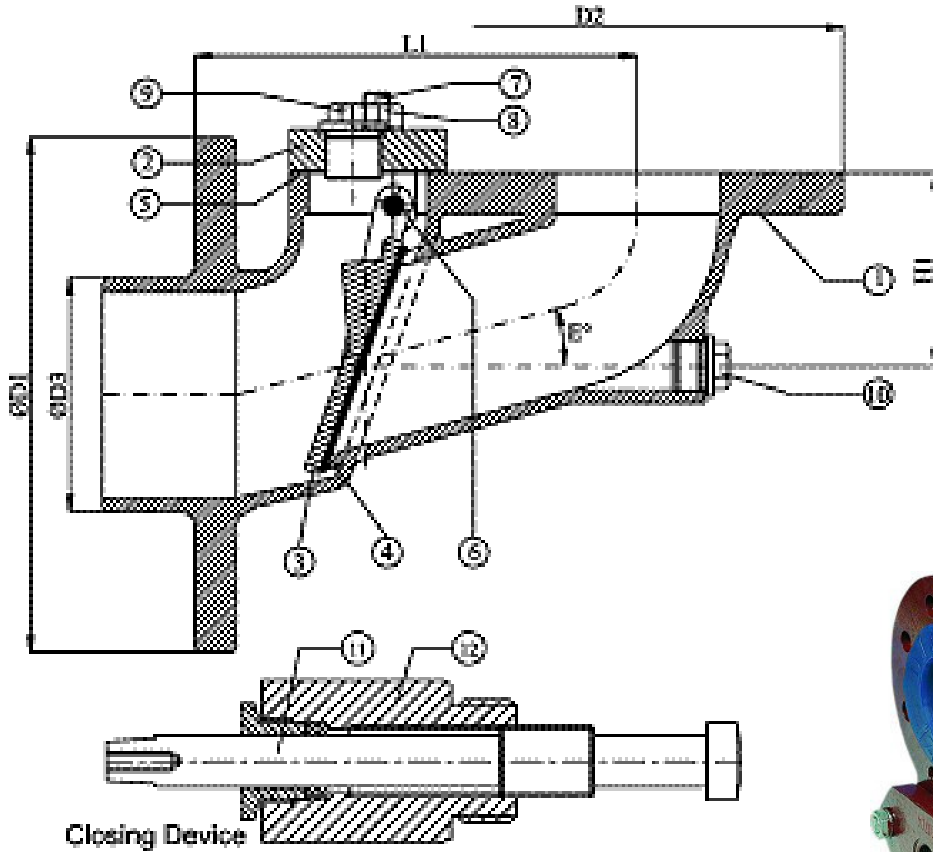
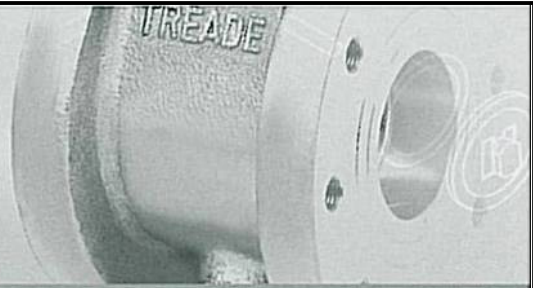


NO	PART
1	BODY
2	BONNET
3	DISC
4	SEALING
5	GASKET
6	PIN
7	STUD
8	NUT
9	PLUG
10	LEVER
11	STEM
12	STEM NUT



DN	L	H	ØD	Øk	Øg	f	b	ØdxAd	Weight (KG)
50	230	225	165	125	102	3	20	18*4	15
65	290	260	185	145	122	3	20	18*4	21
80	310	310	200	160	138	3	22	18*8	27
100	350	345	220	180	158	3	24	18*8	37
125	400	395	250	210	188	3	26	18*8	50
150	480	465	285	240	212	3	26	22*8	71



NO	PART
1	BODY
2	BONNET
3	DISC
4	DISC
5	GASKET
6	PIN
7	STUD
8	NUT
9	PLUG
10	LEVER
11	STEM
12	STEM NUT



DN	L1	H1	ØD1	ØD2	ØD3	E°	ØD	Øk	Øg	f	b	ØdxA d	Weight t (Kg)
50	180	90	200	165	82	45	165	125	102	3	20	18*4	12
65	200	100	220	185	260	45	185	145	122	3	20	18*4	14
80	215	108	250	200	114	45	200	160	138	3	22	18*8	20
100	260	130	285	220	146	45	220	180	158	3	24	18*8	27
125	290	152	315	250	174	45	250	210	188	3	26	18*8	37
150	330	176	340	285	206	45	285	240	210	3	26	22*8	45